



www.FGWilson.com

Системы охлаждения

WH (208-240V), WHL (110-120V)

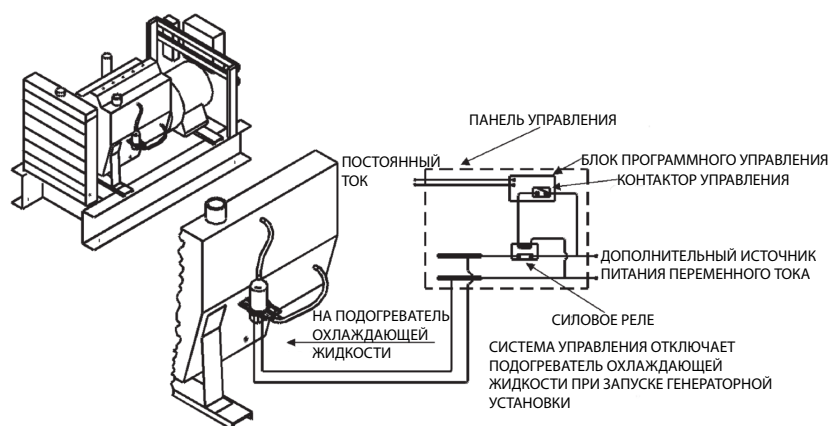
Подогреватель охлаждающей жидкости

Это целесообразно, когда генераторная установка должна размещаться в помещении с низкой температурой. Нагреватель поддерживает такую температуру охлаждающей жидкости двигателя (обычно 100 °F), которая облегчает быстрый запуск и принятие нагрузки.

Сам нагреватель запитывается от вспомогательного источника питания 110–120 В или 208–240 В переменного тока, защищенного плавким предохранителем внутри главной панели управления. Добавлен термостатический контроллер для регулировки выходной температуры в безопасных пределах. Когда генераторная установка не работает, нагреватель автоматически подключается к источнику переменного тока через силовое реле, установленное на панели управления. После получения стартового сигнала источник питания переменного тока автоматически отключается силовым реле и автоматически повторно подключается при снятии стартового сигнала и остановке двигателя.

Стандартные характеристики:

- Сформованный из полифенилен сульфида
- Нержавеющий, коррозионно-стойкий с исключительным пределом прочности на разрыв
- Испытано на вибрации и удары на экстремальных предельных уровнях для обеспечения долговечности
- Совместимый со всеми присадками охлаждающих жидкостей
- Инколловый элемент для продления срока службы



Продукция компании FG Wilson производится в следующих:

Северная Ирландия • Бразилия • Китай • Индия • США

FG Wilson (штаб-квартира в Северной Ирландии) ведет работу через свою Глобальную Дилерскую Сеть.

Для обращения в местное торговое представительство зайдите на сайт FG Wilson www.FGWilson.com.

FG Wilson является торговой маркой компании Caterpillar (NI) Limited.

В связи с постоянным улучшением параметров своей продукции компания оставляет за собой право вносить изменения в технические характеристики без предварительного оповещения.

WH-WHL/0213/RU