



www.FGWilson.com

Топливные системы

FP1

Ручной топливный насос

Это обеспечивает перекачку топлива из отдельного источника подачи при помощи ручного топливного насоса. В комплект входит установленный ручной топливный насос, ручной отсечной клапан и гибкий шланг длиной 2 м (6 футов 6 дюймов) из негигроскопичного материала.

Устройство насоса:

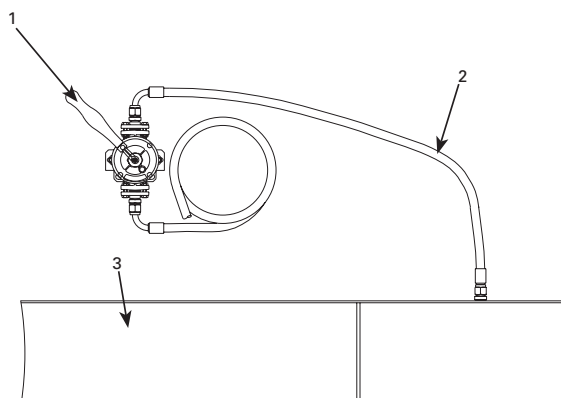
- Чугунный корпус
- Латунные внутренние компоненты
- Стальной вал

Системные требования:

- Ручной топливный насос (1)
- Свободный конец шланга длиной 2 м (6 футов 6 дюймов) (2)
- Бак сурочного расхода включен в опорную раму (3)

Производительность ручного топливного насоса FP1

Модель генераторной установки	Соединительные детали	галлонов США/мин	л/мин
P200H2 –P750E5	¾" BSP	4,6	17,4



Продукция компании FG Wilson производится в следующих:

Северная Ирландия • Бразилия • Китай • Индия • США

FG Wilson (штаб-квартира в Северной Ирландии) ведет работу через свою Глобальную Дилерскую Сеть. Для обращения в местное торговое представительство зайдите на сайт FG Wilson www.FGWilson.com.

FG Wilson является торговой маркой компании Caterpillar (NI) Limited.

В связи с постоянным улучшением параметров своей продукции компания оставляет за собой право вносить изменения в технические характеристики без предварительного оповещения.