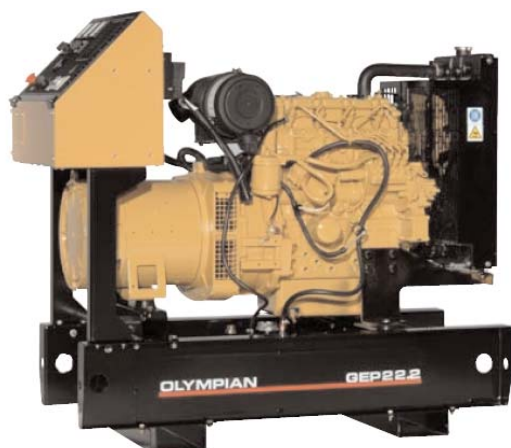


Исключительно от дилера Caterpillar®



ГЕРН30-2 (3-х фазный)

50 Гц
АВАРИЙНЫЙ 30.0кВА / 24.0кВт

ОСОБЕННОСТИ КОНСТРУКЦИИ

ГЕНЕРАТОРНАЯ УСТАНОВКА

- Комплектная система разработана и изготовлена на предприятии, сертифицированном по стандарту ISO9001
- Протестирована на соответствие параметрам спецификации на полной нагрузке
- Полная инженерная проработка с набором необходимых опций и дополнительных устройств

ДВИГАТЕЛЬ

- Промышленный дизельный двигатель с водяным охлаждением
- Регулятор скорости - механический
- Система электропитания =12В
- Сменный тип топливного и масляного фильтра
- Воздушный фильтр
- Аккумуляторная батарея, подставка под них, кабели

ГЕНЕРАТОР

- Бесщеточный генератор с самовозбуждением
- Изоляция, класс H
- Защита воздухозабора генератора IP23
- Электрический дизайн в соответствии со стандартами BS5000 часть 99, IEC34-1, VDE0530, UTE51100

СИСТЕМА УПРАВЛЕНИЯ

- Панель LCP2
- Виброизолированный стальной ящик с запираемой дверкой

КОНСТРУКЦИЯ

- Мощное стальное основание с проушинами для подъема
- Антивибрационные подушки для виброизоляции
- Двигатель сочленен с генератором через гибкую дисковую муфту
- В основание вмонтирован стальной топливный бак, емкостью на 8 часов работы

СИСТЕМА ВЫХЛОПА

- Поставляемый отдельно глушитель промышленного исполнения (около 25dB)

СИСТЕМА ОХЛАЖДЕНИЯ

- Стандартная температура окружающей среды до 50°C (122°F)
- Вентилятор, привод вентилятора и зарядного генератора полностью закрыты кожухами
- Незамерзающая охлаждающая жидкость

ГЛАВНЫЙ ВЫКЛЮЧАТЕЛЬ

- 3-х полюсный миниатюрный выключатель (mcb) < 100A
- Виброизолированный стальной кожух со съемной передней панелью
- Подключение отходящих кабелей снизу от выключателя

АВТОМАТИЧЕСКИЙ РЕГУЛЯТОР НАПЯЖЕНИЯ

- Регулировка напряжения $\pm 0.5\%$
- Быстрое восстановление при переходных процессах при изменении нагрузки

ОКРАСКА ОБОРУДОВАНИЯ

- Анодированное покрытие
- Антикоррозионная окраска
- Глянцевая полиуретановая долговечная и износостойкая краска

СТАНДАРТЫ КАЧЕСТВА

- BS4999, BS5000, BS5514, IEC60034, VDE0530

ДОКУМЕНТАЦИЯ

- Предоставляется «Руководство по работе и обслуживанию»
- Электрические схемы

ГАРАНТИЯ

- Гарантия производителя на все поставляемое оборудование
- Возможны условия расширенной гарантии

LRHF3046-00



В С Е Г Д А Т А М , Г Д Е Н У Ж Н А Э Н Е Р Г И Я

*Исключительно от дилера Caterpillar®***ДОПОЛНИТЕЛЬНОЕ ОБОРУДОВАНИЕ ***

Система	Дополнительная комплектация
Система охлаждения	Электроподогреватель рубашки охлаждения 50% антифриз (до -36°C)
Топливная система	Сигнализация низкого уровня топлива в баке
Система выхлопа – открытый генераторный агрегат	Глушитель 2 уровня смонтированный на двигателе Монтажный комплект для крепления глушителя сверху
Кожух	Звукоизолирующий кожух Кожух с окном на панель управления, запираемый на ключ
Прицеп/Трейлер	Подъемная проушина одноточечная Трейлер с фиксированной высотой шасси, двухколесный Трейлер с регулируемой высотой шасси, двухколесный
Система управления	Панель управления серии LPC0 Панель управления серии LPC1 Панель управления серии Access2000 Панель управления серии Access4000 Датчик давления масла Датчик температуры охлаждающей жидкости Зарядное устройство аккумулятора
Главный выключатель	4-Полюсный выключатель вместо 3-полюсного Выключатель 32А (только для 50Гц) Выключатель 63А (только для 50Гц) Защита от утечки на землю для главного выключателя (300мА)
Сертификация	Европейская сертификация CE

* Некоторые опции доступны не для всех моделей

В списке указаны не все опции



Исключительно от дилера Caterpillar®

ТЕХНИЧЕСКИЕ ХАРАКТЕРИСТИКИ

ГЕНЕРАТОР

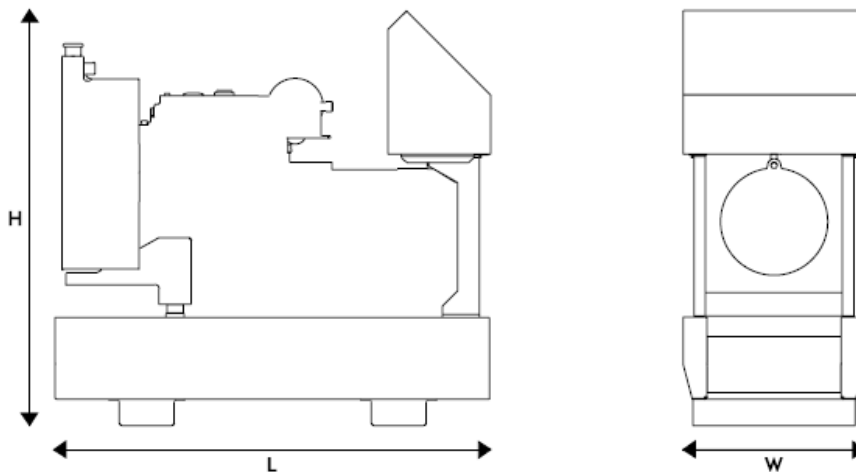
Производитель Olympian
 Модель генератора LL1012N
 Система возбуждения с самовозбуждением,
 бесщеточная
 Регулировка напряжения ±0,5 % в установившемся режиме,
 (от 0 до 100% нагрузки)
 Частота ±0,8 % при постоянной нагрузке
 (от 0 до 100% нагрузки)
 Суммарное значение коэффициента нелинейных искажений <4 %
 Радиопомехи в соответствии со стандартом BS800 и
 VDE Class G&N
 Коэффициент помех проводной связи TIF<50, THF<2%
 Предельная частота вращения 4500об/мин
 Изоляция Класс H
 Температурный режим в пределах класса H
 Изменения Обратитесь к производителю за информацией о
 возможных выходных параметрах

ДВИГАТЕЛЬ

Производитель Perkins
 Модель 404C-22G1
 Тип 4-Тактный
 Система подачи воздуха Без наддува
 Конфигурация цилиндров рядный, 4
 Рабочий объем, л 2.2
 Ход поршня, мм 84/100
 Степень сжатия 23.3:1
 Обороты двигателя – об/мин
 50Гц 3000

Скорость поршней - м/сек
 50Гц 10.0
 Максимальная мощность на номинальных оборотах – кВт
 Аварийный источник питания (Stand-by)
 50Гц 31.9
 ВМЕР – кПа
 Аварийный источник питания (Stand-by)
 50Гц tba
 Регенерируемая мощность – кВт
 50Гц tba
 Пусковая способность – кВт
 50Гц tba
 Регулятор скорости
 Тип Механический
 Класс ISO8528 G2

ГЕНЕРАТОРНАЯ УСТАНОВКА – РАЗМЕРЫ И ВЕС



Модель	Длина мм	Ширина мм	Высота мм	Вес * кг
ГЕРН30-2	1320	552	1258	tba

Примечание: Общая конфигурация. Не использовать при монтаже. Более подробная информация приведена на монтажных чертежах с проставленными размерами

*Включая масло и антифриз

За дополнительной информацией обратитесь к дилеру CATERPILLAR

Исключительно от дилера Caterpillar®

GER35-2 (3-Х ФАЗНЫЙ)

Технические Параметры Генераторной Установки		50Гц Аварийный
Технические характеристики		
Номинальная мощность	кВА (кВт)	30.0 (24.0)
Система смазки двигателя		
Тип: с маслососом		
Фильтр: накручивающийся полнопроточный		
Охладитель: водяной		
Тип масла: API-SH4/ACEA E5		
Полная емкость масляной системы	л	10.6
Емкость масляного бака	л	8.9
Топливная система		
Емкость топливного бака	л	45
Расход топлива** при нагрузке		
100%	л/час	8.9
75%	л/час	7.1
50%	л/час	5.6
Электрическая система двигателя		
Напряжение питания/корпус: +12В/отрицательный		
Ток зарядного генератора, номинальный		А
		55
Система охлаждения		
Тип насоса: центробежный		
Вместимость системы охлаждения двигателя		л
Максимальный статический напор		м H ₂ O
Расход охлаждающей жидкости		л/час
Минимальная температура ОЖ на входе в двигатель		°C
Повышение температуры при проходе через двигатель		°C
Теплота, выделяемая в систему охлаждения при номинальной мощности		кВт
Теплота, выделяемая в помещение при номинальной мощности		кВт
Мощность вентилятора		кВт
		7.0
		TBA
		TBA
		TBA
		TBA
		32.4
		12.9
		1.2
Воздушная система		
Расход воздуха на горение		м ³ /мин
Максимальное противодавление воздушного фильтра		кПа
Расход воздуха вентилятора радиатора		м ³ /мин
Расход воздуха системы охлаждения генератора		м ³ /мин
		2.89
		TBA
		68.4
		TBA
Система выхлопа		
Максимально допустимое противодавление в системе выхлопа		кПа
Расход выхлопных газов при номинальной мощности		м ³ /мин
Температура газов на выхлопе (при номинальной мощности)		°C
		10.2
		7.73
		490
Шумовые характеристики генератора (без шумоподавления) на расстоянии 1м		dBA
		TBA

*Шумовые характеристики генератора для справки

**Расход топлива указан для нагрузки при плотности топлива 0,85 и в соответствии со стандартом BS2869:1998 Класс A2

Данные генератора	50Гц		
	415/240В	400/230В	380/220В
Пусковые характеристики:			
С самовозбуждением (кВА)	62	58	53
КПД при полной нагрузке			
Аварийный %	85.2	85.3	85.0
Переходные сопротивления (условные единицы)			
X _d	3.48	3.75	4.16
Сопротивления насыщения X ₁	0.09	0.10	0.11
показаны для режима X ^{''} _d	0.044	0.047	0.052
Аварийного источника X _q	1.74	1.88	2.08
Питания X ^{''} _q	0.064	0.069	0.079
X ₂	0.056	0.060	0.066
X ₀	0.004	0.005	0.005
Постоянные времени	t' _d	t ^{''}	t' _{do}
	40мсек	4 мсек	1477мсек
			t _a
			6мсек

***с опцией AREP AR20A/AR21A

****с опцией PM AR18A/AR19A

За дополнительной информацией обратитесь к дилеру CATERPILLAR

*Исключительно от дилера Caterpillar®***НОМИНАЛЬНАЯ МОЩНОСТЬ ПРИ РАЗЛИЧНЫХ ВЫХОДНЫХ НАПРЯЖЕНИЯХ**

		50Гц	
Код напряжения	Напряжение	Аварийный	
		кВА	кВт
VORT502	415/240	30.0	24.0
VORT503	400/230	30.0	24.0
VORT505	380/220	30.0	24.0

ТЕРМИНОЛОГИЯ И УСЛОВИЯ ОПРЕДЕЛЕНИЯ НОМИНАЛЬНЫХ ХАРАКТЕРИСТИК

Аварийный источник электропитания – этот режим используется для постоянного питания переменной нагрузки при пропадании основного источника питания (сети). Перегрузка не допускается. Генератор рассчитан на работу с максимальной нагрузкой (как определено в стандарте ISO8528-3)

Исключительно от дилера Caterpillar®

Для СНГ

Источник: Европа

LRHF3046-00

www.CAT-ElectricPower.com

www.caterpillar.ru

© 2006 Caterpillar

Все права защищены.

Отпечатано в СНГ.

Материалы и технические характеристики могут быть изменены без предупреждения.

В данной публикации использована международная система единиц (СИ).